

## » Idź do

- Spis treści
- Przykładowy rozdział

## » Katalog książek

- Katalog online
- Zamów drukowany katalog

## » Twój koszyk

- Dodaj do koszyka

## » Cennik i informacje

- Zamów informacje o nowościach
- Zamów cennik

## » Czytelnia

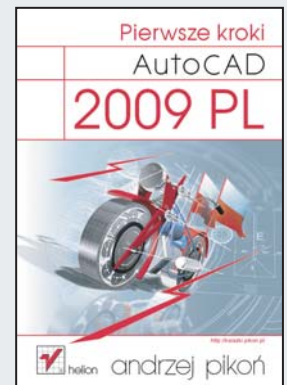
- Fragmenty książek online

## » Kontakt

Helion SA  
ul. Kościuszki 1c  
44-100 Gliwice  
tel. 032 230 98 63  
e-mail: helion@helion.pl  
© Helion 1991-2008

## AutoCAD 2009 PL. Pierwsze kroki

Autor: [Andrzej Pikoń](#)  
ISBN: 978-83-246-2458-4  
Format: 168x237, stron: 272



AutoCAD od lat wyznacza standardy w dziedzinie oprogramowania CAD, a książka Andrzeja Pikoniego stanowi pierwszą pozycję, po którą powinien sięgnąć każdy początkujący użytkownik środowiska firmy Autodesk. Dlaczego? Ponieważ znajdzie w niej wszystko, co niezbędne, aby szybko i bezboleśnie rozpocząć swoją własną przygodę z najpopularniejszym programem CAD na świecie oraz gruntownie poznać podstawy programu. To z kolei da mu szansę na dołączenie do grupy specjalistów najbardziej poszukiwanych na rynku pracy.

Jak każdą wielką przygodę, również tę trzeba jednak zaczynać z głową i odpowiednim przewodnikiem. Ogrom możliwości systemu AutoCAD może bowiem oszołomić niejedną osobę, a pokusa skorzystania z łatwych skrótów bywa przyczyną utrwalenia się złych nawyków. Książka „AutoCAD 2009 PL. Pierwsze kroki” pewnie przeprowadzi początkującego użytkownika przez wszystkie mielizny, krok po kroku wprowadzając go w arkaana sztuki projektowania wspomaganego komputerowo i przedstawiając najważniejsze zagadnienia w zrozumiałym oraz klarownym sposób.

Zastosowana przez autora metoda prezentacji materiału sprawia, że nauka programu jest łatwa i szybka, a co ważniejsze – bardzo praktyczna. Bez zbędnej teorii, za to przy użyciu konkretnych przykładów będziesz dzięki niej mógł zacząć tworzyć swoje pierwsze prawdziwe projekty i poznawać tajniki systemu AutoCAD 2009.

- Najważniejsze cechy programu
- Podstawy tworzenia rysunków
- Układy współrzędnych
- Sposoby przeglądania dokumentacji
- Korzystanie z systemu pomocy
- Modyfikowanie obiektów
- Cofanie nieudanych operacji
- Narzędzia do rysowania precyzyjnego
- Kreskowanie, linie i napisy
- Wymiarowanie obiektów
- Malarz formatów i menedżer właściwości
- Korzystanie z warstw i bloków
- Drukowanie projektów

**Przekonaj się sam, dlaczego książki z cyklu „AutoCAD. Pierwsze kroki” są standardem w procesie nauki projektowania z wykorzystaniem tego systemu**

# Spis treści



<b>Wstęp .....</b>	<b>5</b>
<b>Pierwsze kroki .....</b>	<b>7</b>
<b>Pierwszy rysunek .....</b>	<b>15</b>
<b>Podstawowe obiekty .....</b>	<b>23</b>
<b>Współrzędne punktów .....</b>	<b>49</b>
<b>Oglądanie rysunku .....</b>	<b>69</b>
<b>Punkty charakterystyczne .....</b>	<b>83</b>
<b>System pomocy .....</b>	<b>95</b>
<b>Modyfikacje obiektów .....</b>	<b>97</b>
<b>Modyfikacje w praktyce .....</b>	<b>127</b>
<b>Cofanie poleceń .....</b>	<b>139</b>

<b>Grubość linii .....</b>	<b>141</b>
<b>Linie przerywane .....</b>	<b>145</b>
<b>Szyk kołowy i prostokątny .....</b>	<b>153</b>
<b>Uchwyty obiektów .....</b>	<b>161</b>
<b>Skok i siatka .....</b>	<b>167</b>
<b>Informacje o rysunku .....</b>	<b>171</b>
<b>Kreskowanie .....</b>	<b>175</b>
<b>Menedżer właściwości .....</b>	<b>185</b>
<b>Malarz formatów .....</b>	<b>189</b>
<b>Napisy .....</b>	<b>193</b>
<b>Wymiary .....</b>	<b>197</b>
<b>Bloki .....</b>	<b>213</b>
<b>Warstwy .....</b>	<b>217</b>
<b>Granice i jednostki .....</b>	<b>223</b>
<b>Wydruk .....</b>	<b>225</b>
<b>3D .....</b>	<b>231</b>
<b>Podsumowanie .....</b>	<b>235</b>

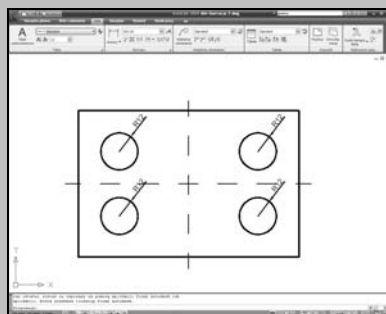
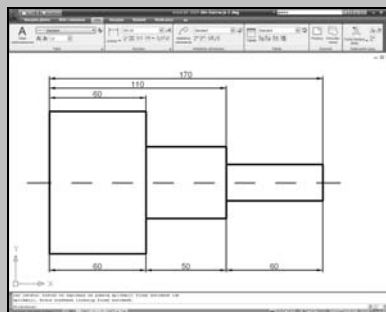
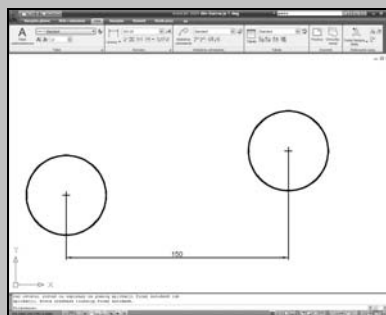
# Wymiary

AUTOCAD UMOŻLIWIA WYKONANIE półautomatycznego wymiarowania elementów rysunku. Użytkownik wskazuje dwa punkty albo obiekt przeznaczony do wymiarowania, a AutoCAD odczytuje z rysunku wymiarowaną odległość i automatycznie umieszcza wymiar na rysunku.

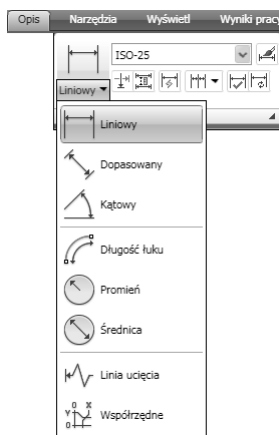
Do dyspozycji użytkownika jest kilka rodzajów wymiarów: liniowe (pionowe, poziome i dopasowane), kątowe, łańcuchy wymiarowe (bazowe i szeregowy), wymiary średnic i promieni.

Istnieje również możliwość dokonania szybkiego zwymiarowania kilku obiektów „za jednym zamachem” za pomocą szybkiego wymiaru.

W celu wykonania przykładów zawartych w tym rozdziale utwórz nowy rysunek w oparciu o szablon ACADISO.DWT i na samym początku wykonaj polecenie ZOOM 10x. Jeżeli tego nie wykonasz, to wielkości napisów wymiarowych na rysunku będą bardzo małe.



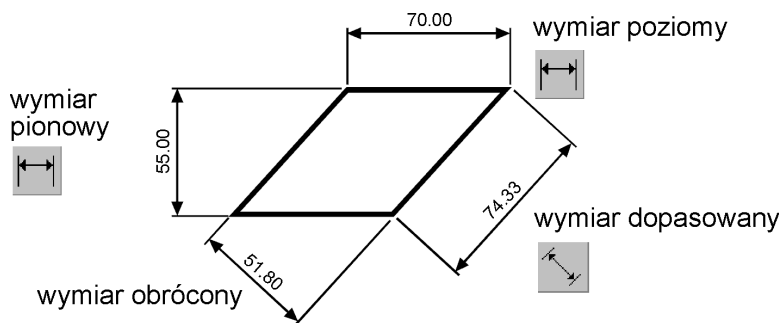
Narzędzia służące do wymiarowania znajdują się we wstążce, na karcie Opis, w panelu Wymiary.



*Narzędzia przeznaczone do wymiarowania*

## Wymiary liniowe

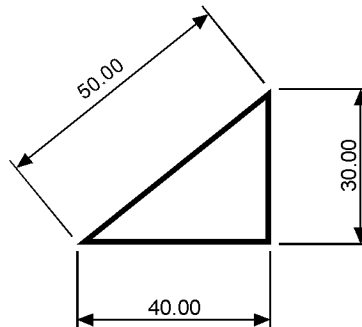
Wymiary liniowe służą do wymiarowania odcinków prostych. W zależności od orientacji wymiaru można wyróżnić następujące ich typy: pionowy, poziomy, dopasowany, obrócony. Zasady tworzenia każdego z nich są identyczne. Narysowane wymiary różnią się orientacją.




*Wymiary liniowe*

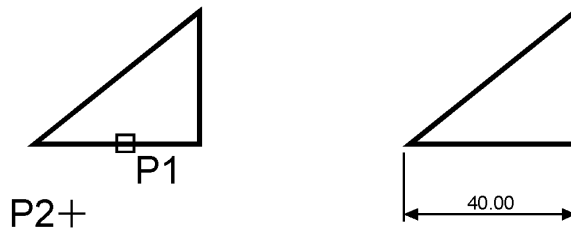


Narysuj trójkąt prostokątny o bokach długości: 30, 40, 50, a następnie zwymiaruj jego wszystkie boki.



Rozpocznij od wymiaru poziomego.

Polecenie:  (Liniowy)




Określ początek pierwszej pomocniczej linii wymiarowej lub <wybierz obiekt>:

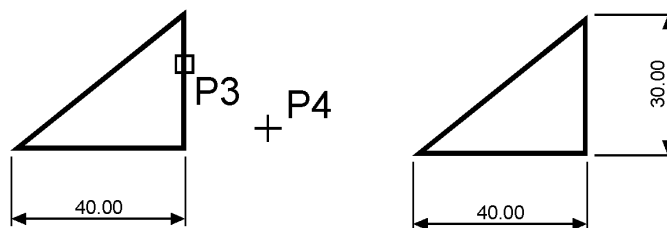
**naciśnij prawy przycisk myszy**

Wybierz obiekt do wymiarowania: **P1**

Określ położenie linii wymiarowej lub [Wtekst/Tekst/Kąt/Poziomo/pionowo/Obrócony]: **P2**

Następnie narysuj wymiar pionowy.

Polecenie:  (Liniowy)



Określ początek pierwszej pomocniczej linii wymiarowej lub <wybierz obiekt>:

**naciśnij prawy przycisk myszy**

Wybierz obiekt do wymiarowania: **P3**

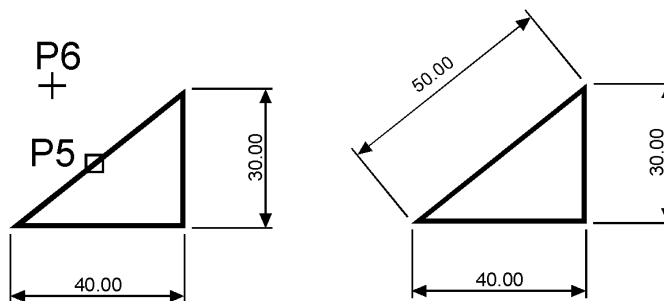
Określ położenie linii wymiarowej lub [Wtekst/Tekst/Kąt/Poziomo/Pionowo /Obrócony]: **P4**

Narysuj wymiar dopasowany. Zmień rodzaj tworzonego wymiaru na dopasowany. W tym celu rozwiń listę rozwijaną wymiarów ▼ znajdująca się pod ikoną narzędzia głównego i wybierz **Dopasowany**.



Zmiana rodzaju tworzonego wymiaru

Polecenie:  (Dopasowany)



Określ początek pierwszej pomocniczej linii wymiarowej lub <wybierz obiekt>:

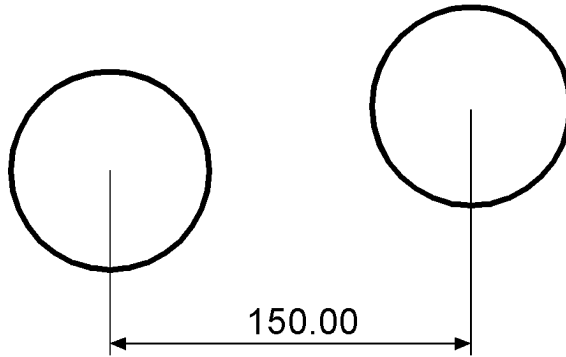
**naciśnij prawy przycisk myszy**

Wybierz obiekt do wymiarowania: **P5**

Określ położenie linii wymiarowej lub [Wtekst/Tekst/Kąt]: **P6**

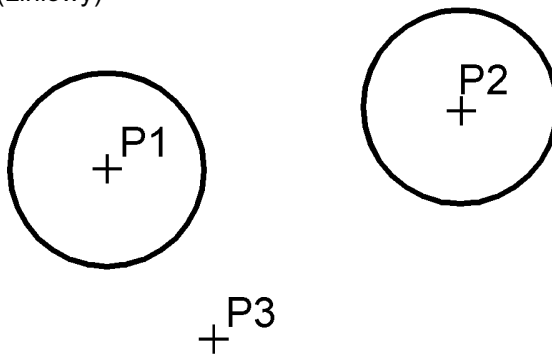


Zwymiaruj odległość poziomą pomiędzy środkami okręgów.



Skorzystaj z wymiaru poziomego.

Polecenie:  (Liniowy)



Określ początek pierwszej pomocniczej linii wymiarowej lub <wybierz obiekt>: **P1**

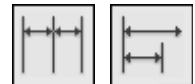
Określ początek drugiej pomocniczej linii wymiarowej: **P2**

Określ położenie linii wymiarowej lub [Wtekst/Tekst/Kąt/Poziomo/Pionowo /Obrócony]: **P3**



Zwróć uwagę, że tym przykładzie wskazałeś na ekranie punkty, pomiędzy którymi został umieszczony wymiar. Natomiast w przykładzie poprzednim nie wskazywałeś punktów tylko obiekt, który automatycznie wyznaczał punkty wymiarowe.

## Łańcuchy wymiarowe



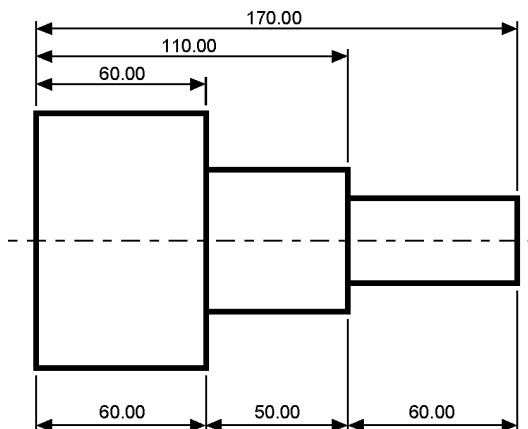
W praktyce często będziesz używał łańcuchów wymiarowych. AutoCAD umożliwia łatwe rysowanie dwóch ich rodzajów: bazowych i szeregowych.

Tworzenie łańcucha rozpoczynasz od narysowania jednego wymiaru liniowego, który wyznacza bazę dla łańcucha bazowego lub początek łańcucha szeregowego. Następnie rysujesz dalsze jego elementy.





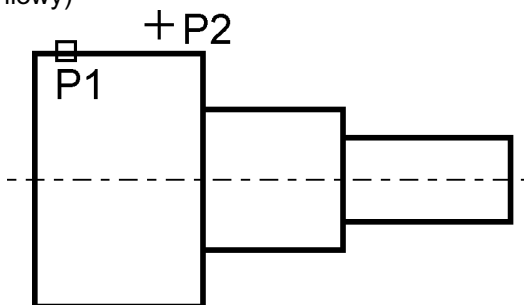
Zwymiaruj element za pomocą łańcucha bazowego i szeregowego.



Bazowy (na górze) i szeregowy (na dole) łańcuch wymiarowy

Rozpocznij od narysowania wymiaru poziomego.

Polecenie: (Liniowy)



Określ początek pierwszej pomocniczej linii wymiarowej lub <wybierz obiekt>: **ENTER**

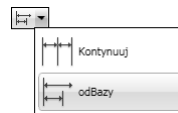
Wybierz obiekt do wymiarowania: **P1**

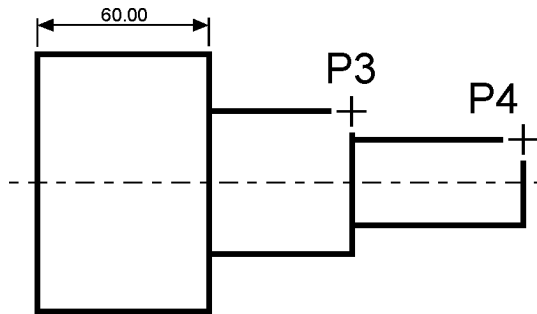
(upewnij się, że wskazałeś odcinek bliżej jego lewego końca)

Określ położenie linii wymiarowej lub [Wtekst/Tekst/Kąt/Poziomo/Pionowo /Obrócony]: **P2**

Następnie narysuj łańcuch bazowy.

Polecenie: (odBazy)




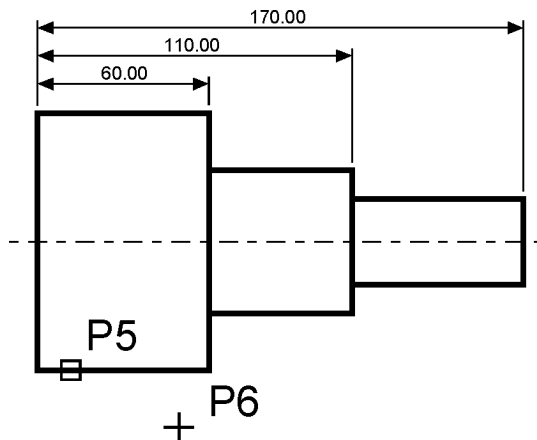


Określ początek drugiej pomocniczej linii wymiarowej lub [Cofaj/Wybierz] <Wybierz>: **P3**  
 Określ początek drugiej pomocniczej linii wymiarowej lub [Cofaj/Wybierz] <Wybierz>: **P4**  
 Określ początek drugiej pomocniczej linii wymiarowej lub [Cofaj/Wybierz] <Wybierz>:  
**ENTER**

Wybierz wymiar bazowy: **ENTER**

Rysowanie łańcucha szeregowego rozpocznij od narysowania wymiaru poziomego.

Polecenie:  (Liniowy)



Określ początek pierwszej pomocniczej linii wymiarowej lub <wybierz obiekt>: **naciśnij prawy przycisk myszy**

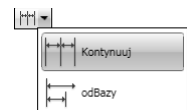
Wybierz obiekt do wymiarowania: **P5**

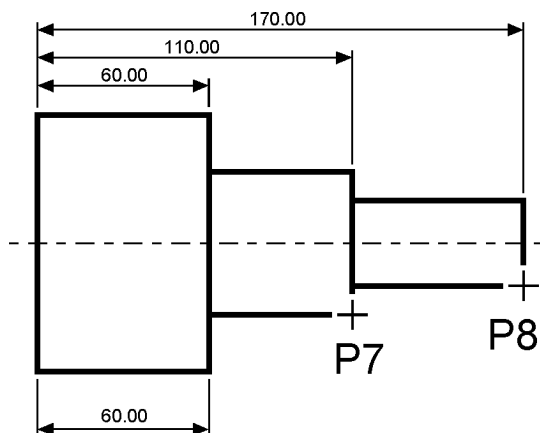
(upewnij się, że wskazałeś odcinek bliżej jego lewego końca)

Określ położenie linii wymiarowej lub [Wtekst/Tekst/Kąt/Poziomo/Pionowo /Obrócony]: **P6**

Narysuj szeregowy łańcuch wymiarowy.

Polecenie:  (Kontynuuj)



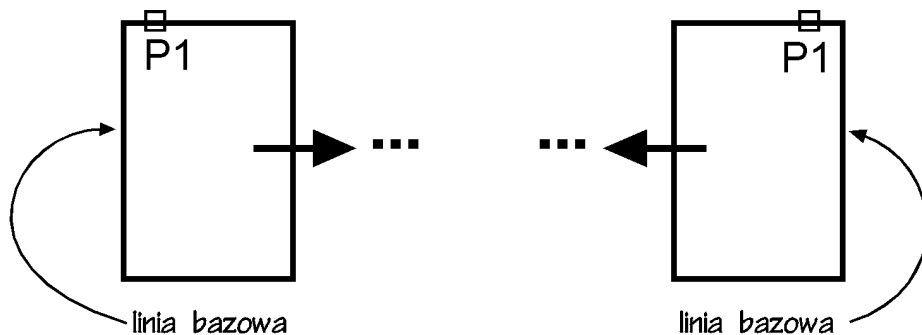


Określ początek drugiej pomocniczej linii wymiarowej lub [Cofaj/Wybierz] <Wybierz>: **P7**  
 Określ początek drugiej pomocniczej linii wymiarowej lub [Cofaj/Wybierz] <Wybierz>: **P8**  
 Określ początek drugiej pomocniczej linii wymiarowej lub [Cofaj/Wybierz] <Wybierz>:  
**ENTER**

Wybierz wymiar szeregowy: **ENTER**



Podczas tworzenia wymiaru poziomego wybierałeś element jeszcze przed rozpoczęciem rysowania łańcucha. Miejsce wyboru tego elementu jest istotne — jego bliższy koniec wyznacza linię bazową oraz linię początkową łańcucha wymiarowego.

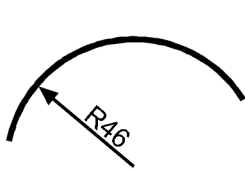


Jeżeli łańcuch wymiarowy będzie rozbudowywany w prawo, wskazać trzeba odcinek z lewej strony. Jeżeli natomiast będzie on rozbudowywany w lewo, trzeba wskazać odcinek z prawej strony.

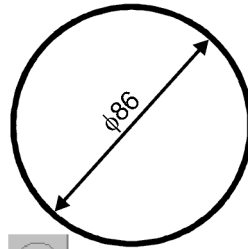
## Wymiarowanie średnic i promieni



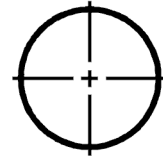
AutoCAD oferuje narzędzia służące do wymiarowania promienia oraz średnicy okręgów i łuków. Umożliwiają one również zaznaczenie środka okręgu i łuku. Wyróżniamy trzy rodzaje wymiarów promieniowych, są to: średnica, promień, znacznik środka.



promień



średnica



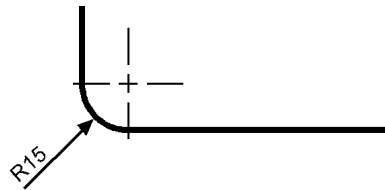
znacznik  
środka

*Narzędzia przeznaczone do wymiarowania średnic i promieni*

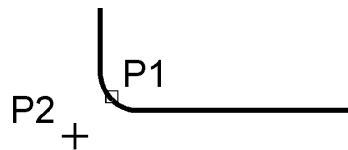
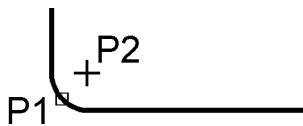


Przykład

Zwymiaruj promień zaokrąglenia.



Polecenie:  (Promień)



Wybierz łuk lub okrąg: **P1**

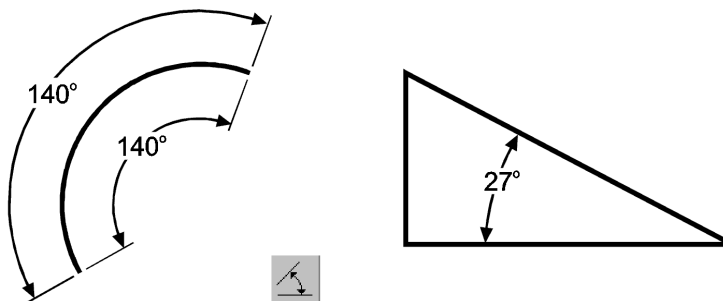
Tekst wymiarowy = 15

Określ położenie linii wymiarowej lub [Wtekst/Tekst/Kąt]: **P2**

## Wymiarowanie kątów



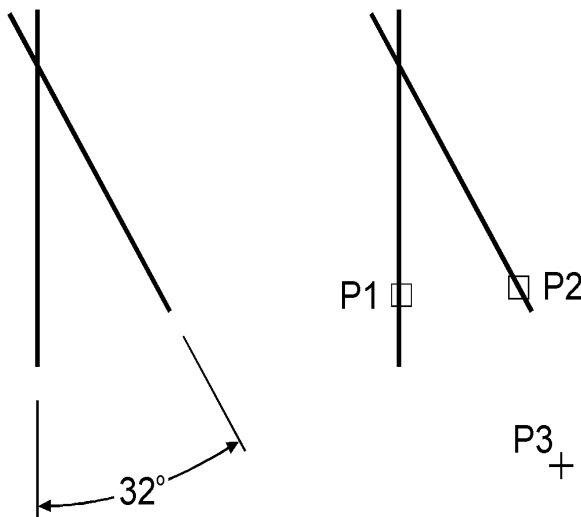
Za pomocą tej funkcji wymiarujemy kąt, który może być wyznaczony przez dwa odcinki, łuk lub trzy punkty.




Narzędzie przeznaczone do wymiarowania kątów



Zwymiaruj kąt między dwoma odcinkami prostymi.



Polecenie:  (Kątowy)

Wybierz kąt, okrąg, linię lub <wybierz wierzchołek>: **P1**

Wybierz drugą linię: **P2**

Określ położenie łuku wymiarowego lub [Wtekst/Tekst/Kąt/KWadrant]: **P3**

Tekst wymiarowy = 32

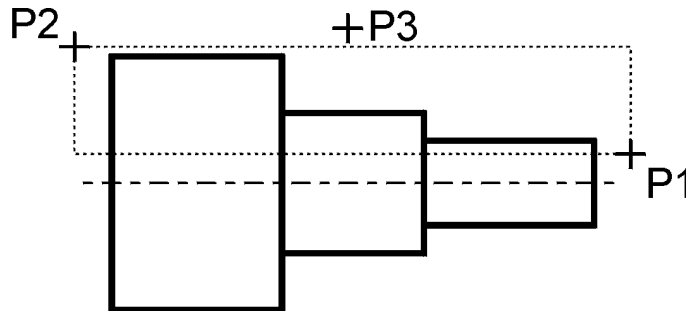
## Szybki wymiar




W AutoCAD-zie istnieje możliwość dokonania szybkiego zwymiarowania kilku obiektów „za jednym zamachem”. Polecenie to znakomicie nadaje się do szybkiego tworzenia łańcuchów wymiarowych. Umożliwia również edycję utworzonych za jego pomocą wymiarów.



Za pomocą funkcji szybkiego wymiarowania narysuj bazy łańcuch wymiarowy.



Polecenie:  (Szybki wymiar)

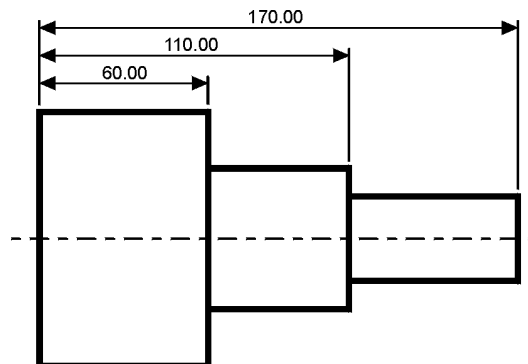
Wybierz geometrię do wymiarowania: **P1**

Określ przeciwległy narożnik: **P2**

Wybierz geometrię do wymiarowania: **naciśnij prawy przycisk myszy**

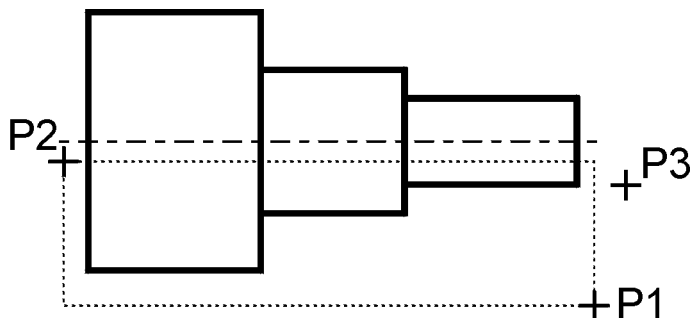
Określ położenie linii wymiarowej lub [Szeregowy/Piętrowy/odBazy/Współrzędne/  
pRomień/sreDnica/punktOdniesienia/Edycja/Ustawienia] <Szeregowy>: **b**


Określ położenie linii wymiarowej lub [Szeregowy/Piętrowy/odBazy/Współrzędne/  
pRomień/sreDnica/punktOdniesienia/Edycja/Ustawienia] <odBazy>: **P3**





Za pomocą funkcji szybkiego wymiarowania narysuj łańcuch wymiarowy — taki jak na rysunku.



Polecenie:  (Szybki wymiar)

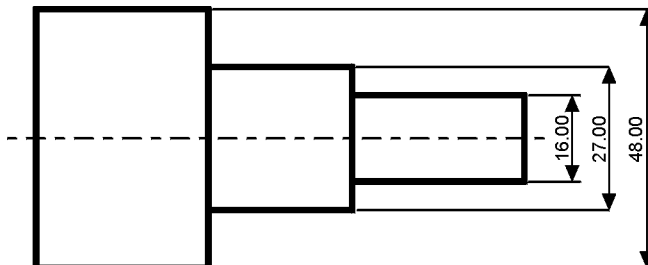
Wybierz geometrię do wymiarowania: **P1**

Określ przeciwny narożnik: **P2**

Wybierz geometrię do wymiarowania: **naciśnij prawy przycisk myszy**

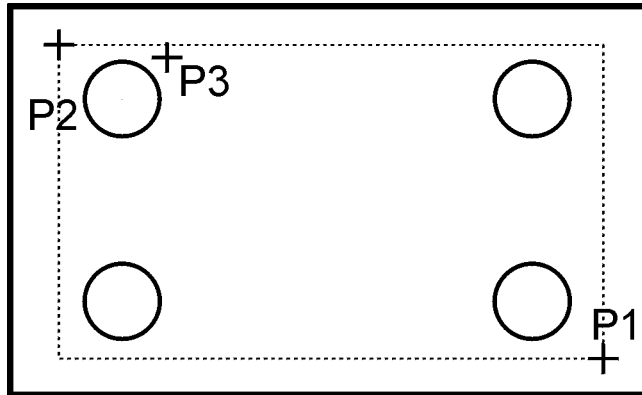
Określ położenie linii wymiarowej lub [Szeregowy/Piętrowy/odBazy/Współrzędne/pRomień/sreDnica/punktOdniesienia/Edycja/Ustawienia] <Szeregowy>: **p**


Określ położenie linii wymiarowej lub [Szeregowy/Piętrowy/odBazy/Współrzędne/pRomień/sreDnica/punktOdniesienia/Edycja/Ustawienia] <Szeregowy>: **P3**





Za pomocą funkcji szybkiego wymiarowania zwymiaruj promienie czterech okręgów.



Polecenie:  (Szybki wymiar)

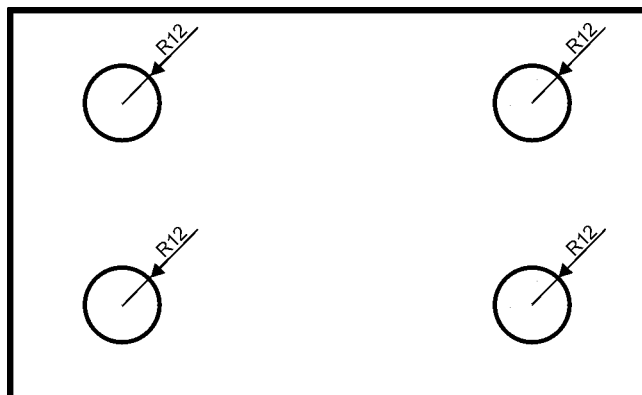
Wybierz geometrię do wymiarowania: **P1**

Określ przeciwległy narożnik: **P2**

Wybierz geometrię do wymiarowania: **naciśnij prawy przycisk myszy**

Określ położenie linii wymiarowej lub [Szeregowy/Piętrowy/odBazy/Współrzędne/  
pRomień/sreDnica/punktOdniesienia/Edycja/Ustawienia] <Szeregowy>: **r**

Określ położenie linii wymiarowej lub [Szeregowy/Piętrowy/odBazy/Współrzędne/  
pRomień/sreDnica/punktOdniesienia/Edycja/Ustawienia] <pRomień>: **P3**




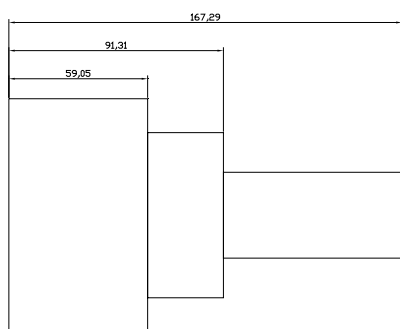


## Wielkość wymiarów

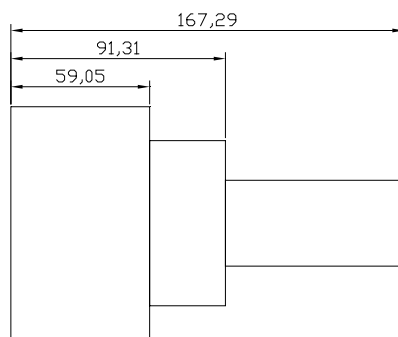
Istnieje możliwość zmiany wielkości rysowanych wymiarów. Wpisz z klawiatury **DIMSCALE**. W odpowiedzi na „Podaj nową wartość DIMSCALE <1.0>:” podaj współczynnik skali dla nowo-rysowanych wymiarów.



Zmiana współczynnika nie będzie dotyczyła wymiarów, które już znajdują się na rysunku. Jeśli chcesz zmienić wielkości wymiarów znajdujących się na rysunku w taki sposób, żeby odzwierciedlały bieżący współczynnik skali wymiarów, kliknij ikonę  (Aktualizuj) i w odpowiedzi na komunikat „Wybierz obiekty:” wskaż na rysunku wymiary, których współczynnik skali ma zostać zaktualizowany.



*Przed zmianą współczynnika skali  
wymiarów*



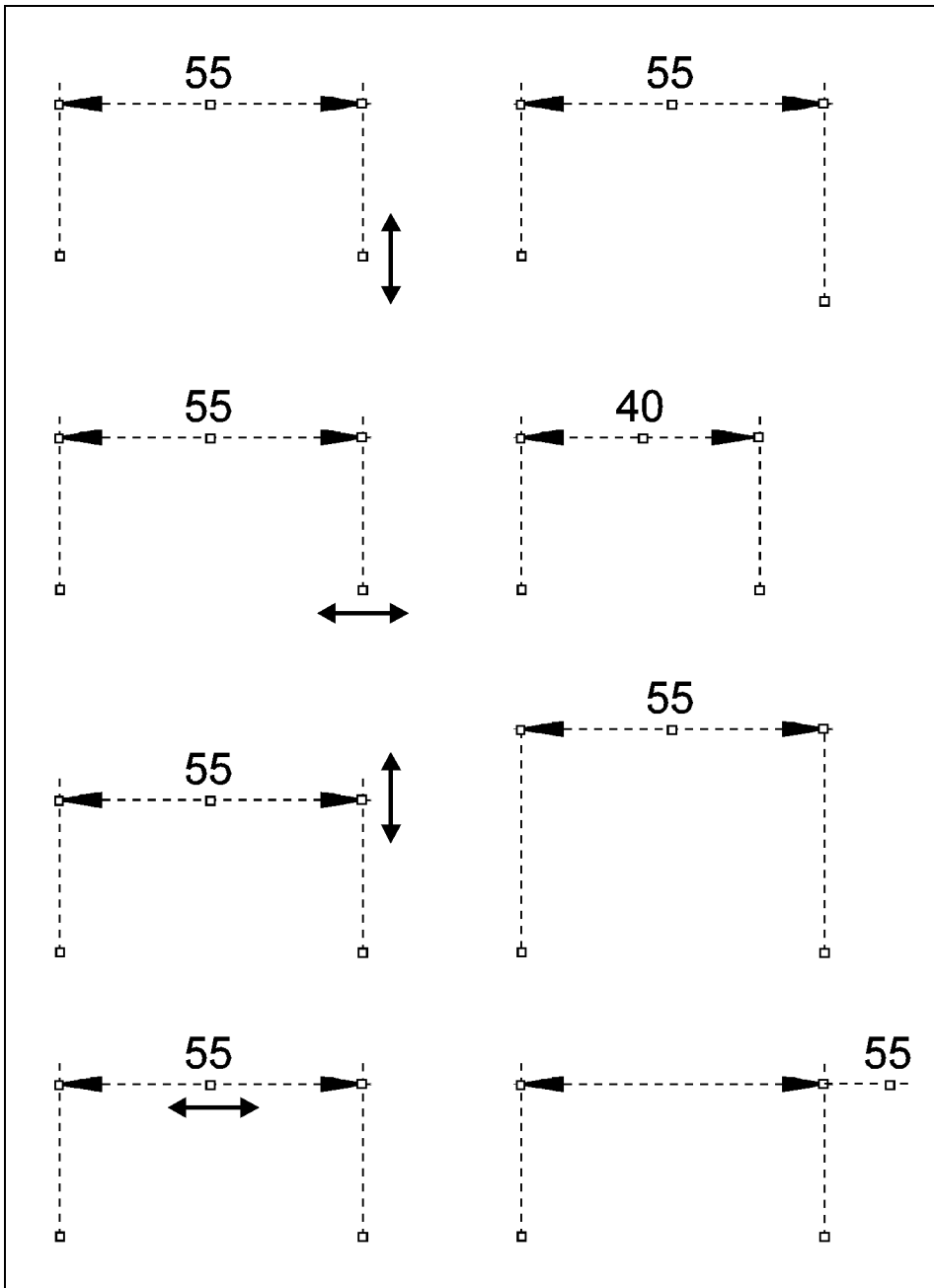
*Po zmianie współczynnika skali  
wymiarów*



W celu modyfikacji wielkości, wyglądu i innych parametrów wymiarów posługujemy się stylami wymiarowymi (polecenie WYMSTYL). Jego omówienie przekracza zakres niniejszej książki.

## Uchwyty wymiarów

Po wskazaniu wymiaru kursorem pojawiają się uchwyty. Za ich pomocą można zmienić położenie punktów wymiarowych, napisu i linii wymiarowej. Czynności te ilustruje poniższy rysunek.



*Modyfikacja wymiarów za pomocą uchwytów*